

## Схемы подключения электросчетчиков

**Однофазные электросчётчики** имеют четыре контакта в клеммной колодке. Схемы подключения однофазных электросчётчиков типовые, независимо от типа счётчика. На клемму 1 подаётся питание - фаза, клемма 2 – его выход на нагрузку; приходящий ноль подаётся на клемму 3, его выход на нагрузку – клемма 4.

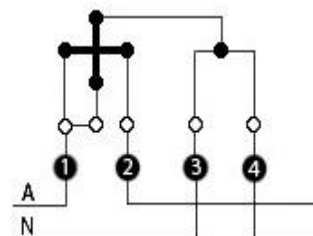
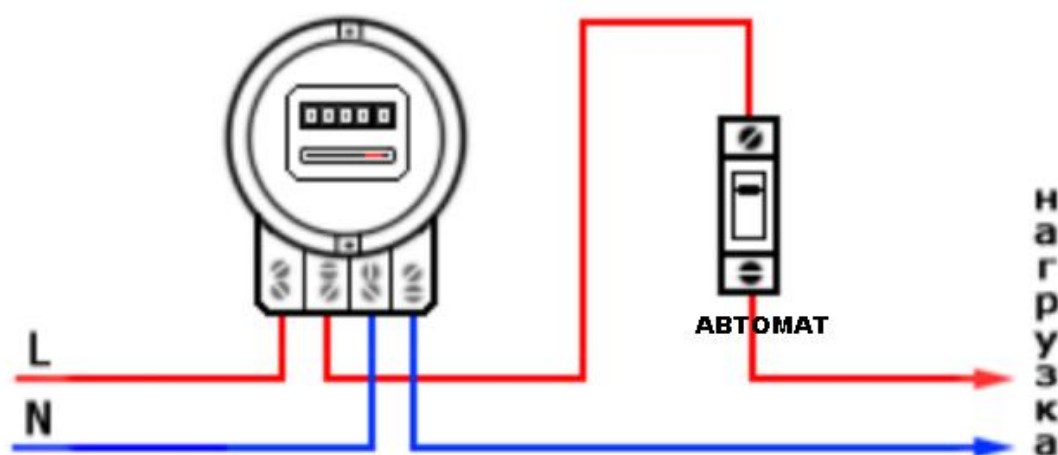


Схема подключения однофазного электросчётчика:



**Трёхфазные счётчики**, в отличие от однофазных могут иметь разные схемы подключения, в зависимости от типа счётчика. Существуют счётчики прямого включения (более 5 Ампер) - они подключаются без трансформаторов тока и счётчики с токовым номиналом 5 Ампер - они подключаются с трансформаторами тока.

**Схема подключения трёхфазного электросчётчика прямого включения (для сети 380 В):**

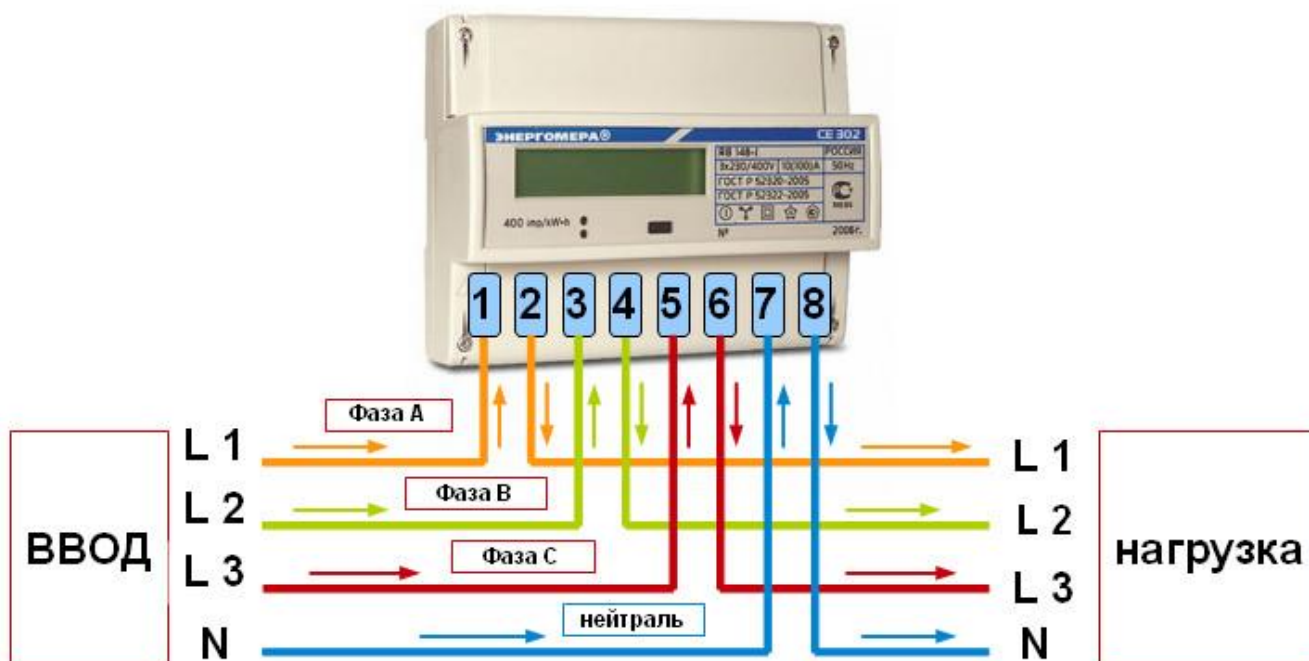
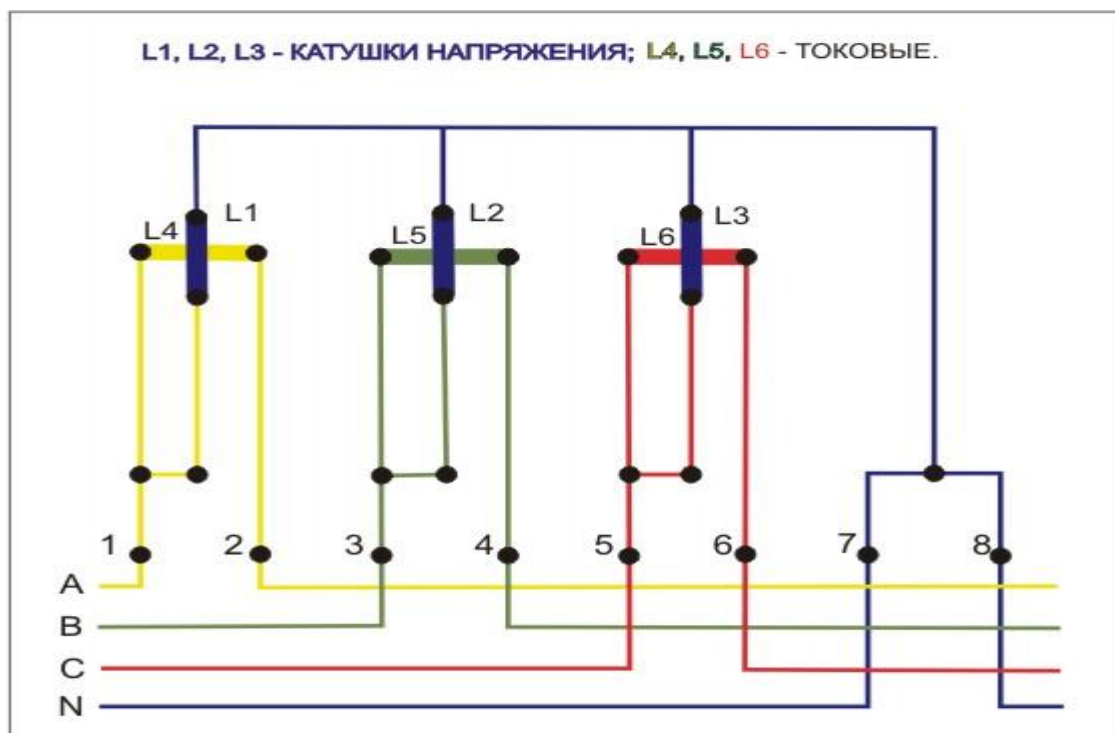
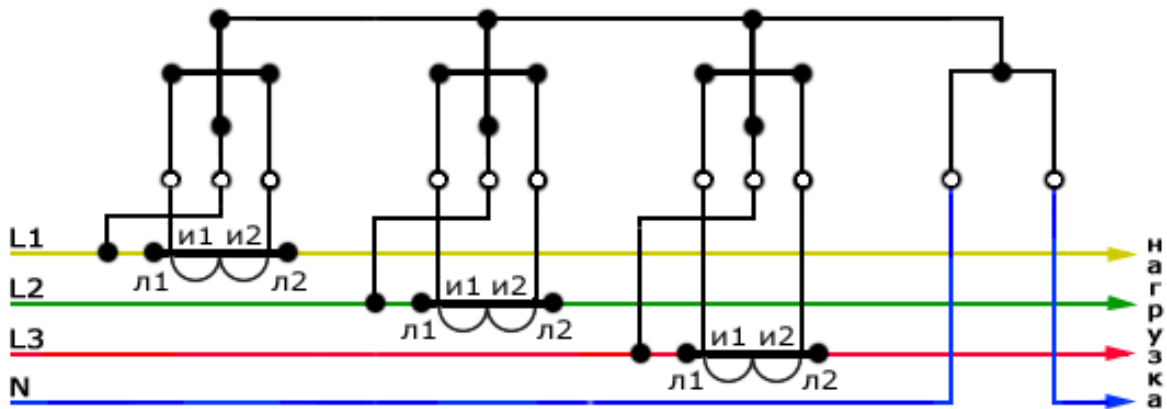


Схема подключения трёхфазного электросчётчика через трансформаторы тока (для сети 380 В):



При подключении электросчётчика необходимо применять схему подключения рекомендуемую заводом изготовителем. Схема подключения электросчётчика приводится в Руководстве по эксплуатации электросчётчика и с внутренней стороны крышки клеммного ряда электросчётчика